



# BUTIKSPORT SHOPROLLER SR

Med RC2- och RC3-säkerhetsklassning som tillval certifierat enligt DIN EN 1627 och DIN/TS 18194

**HÖRMANN**





4

Goda skäl att  
välja butiksportar  
från Hörmann.



12

Användnings-  
områden.



16

Utföranden.  
Utrustning.  
Detaljer.

# Märkeskvalitet Made in Germany



Familjeföretaget Hörmann erbjuder alla viktiga byggelement för byggnation och modernisering från en och samma tillverkare. Produkterna tillverkas enligt den senaste tekniken i högspecialiserade fabriker. Utöver detta arbetar våra medarbetare hela tiden intensivt med nya produkter, vidareutveckling och detaljförbättringar. På det här sättet skapas patent och ensamrätter på marknaden.





**VI TÄNKER OCH AGERAR GRÖNT.** Som familjeföretag tar vi vårt ansvar för nästa generation på fullaste allvar. Alla produkter som vi erbjuder för byggnadsprojekt går att få CO<sub>2</sub>-neutrala. Genom ditt köp har du som kund möjlighet att kompensera för resterande utsläpp och göra ett aktivt bidrag till ett bättre klimatskydd. Tack vare hållbarhetsstrategin från Hörmann uppfylls målet med att reducera och undvika utsläpp. Vi täcker hela vårt strömbehov på alla tillverkningsplatser i Europa\* med 100 % grön el från förnybar energi. Genom ett flertal åtgärder minskar vi vår förbrukning och sparar över 75000 ton CO<sub>2</sub> per år. De resterande utsläppen kompenseras vi genom att stödja certifierade klimatprojekt i samarbete med ClimatePartner.

\* förutom i Frankrike



Mer information finns på  
[www.hoermann.com/sustainability](http://www.hoermann.com/sustainability)



**ClimatePartner**  
certifierad produkt  
[climate-id.com/FYZNUF](http://climate-id.com/FYZNUF)



CO<sub>2</sub>  
mät  
reducera  
bidra

# Hållbar planering för framtidssinriktat byggande

De erfarna och kundinriktade representanterna från vår försäljningsorganisation hjälper dig hela vägen, från planering via teknisk specifikation till slutbesiktning.





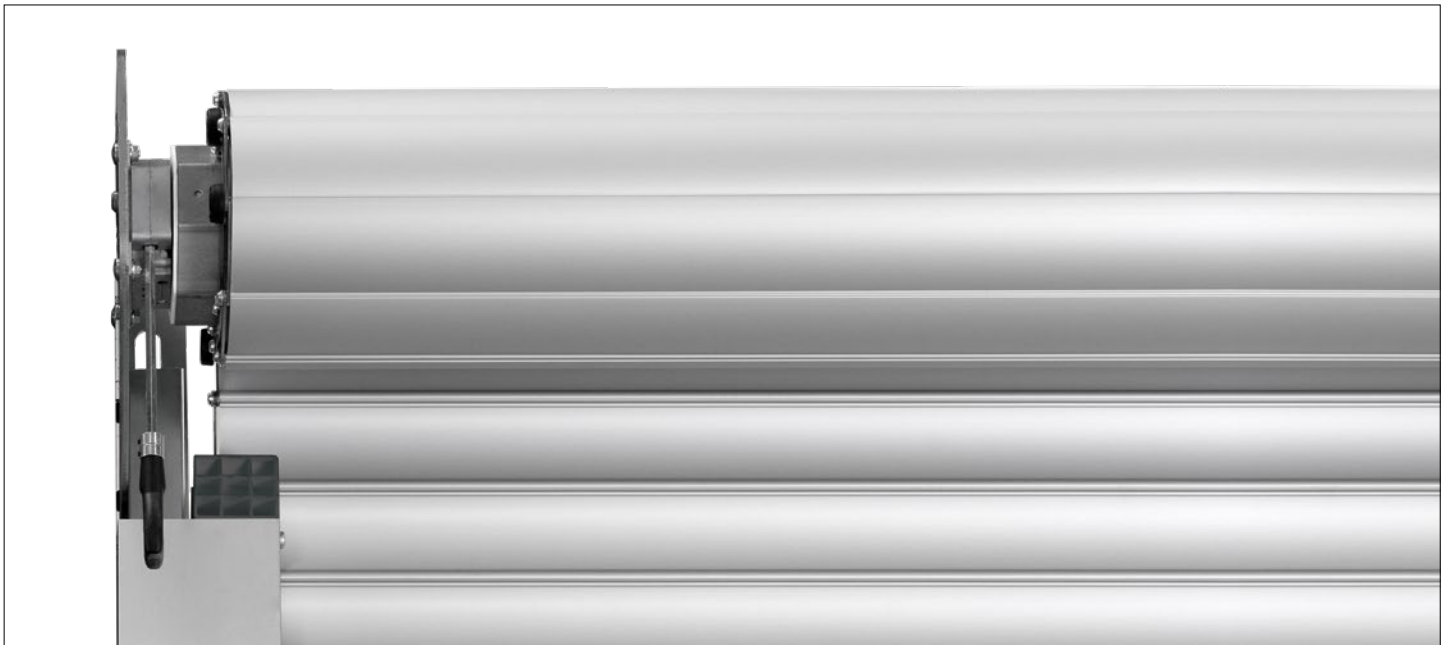
**DOKUMENTERAD HÅLLBARHET.** Hörmann har fått den miljömässiga hållbarheten bekräftad genom miljöproduktdeklaration (EPD) enligt ISO 14025 från Institutet för fönsterteknik (ift) i Rosenheim. EPD-deklarationen har tagits fram enligt EN ISO 14025:2011 och EN 15804:2012. Dessutom gäller de allmänna riktlinjerna för miljövarudeklaration typ III. Deklarationen baseras på PCR-dokumentet "Dörrar och portar" PCR-TT-1.1:2011.



# Elegant, kompakt och enkel installation

Den eleganta butiksporten med portduk, styrskena och golvprofil av eloxerat aluminium E6 / C-0 smälter in perfekt i omgivningen tack vare en design av hög kvalitet. Dessutom är ytan inte känslig för fingeravtryck eller rengöringsmedel. Vår moderna tillverkning garanterar en konstant hög kvalitet, även för stora partier.





**Smala  
styrskenor**

**KOMPAKT KONSTRUKTION.** ShopRoller SR har konstruerats särskilt kompakt för att uppfylla kraven inom stationär handel. För att passa det tillgängliga utrymmet och byggnadskroppen kan butiksporten monteras framför, bakom eller i öppningen. Rörmotorn som har integrerats i portaxeln kräver inget extra monteringsutrymme. Konsolerna och de blott 110 mm breda styrskenorerna sluter tätt mot sidorna.

→ Mer information finns på sidan 18 och framåt.



**Enkel  
montering**

**KORT INSTALLATIONSTID.** Alla komponenter levereras monteringsfärdiga så att inga anpassningar eller borringar på konstruktionen måste göras på plats. Fästpunkterna förbereds på fabriken och infästningstillbehören för respektive byggnadskropp medföljer som standard. På så sätt kan ShopRoller SR monteras enkelt och felfritt på kortast möjliga tid.

# Testad och certifierad säkerhet

ShopRoller SR erbjuder säker stängning dag som natt för butiker och försäljningsområden inuti köpcentrum, arenor eller cateringanläggningar. Detta testade inbrottskyddet RC2 / RC3 rekommenderas även av polismyndigheter.





**Testad och certifierad**  
på rullens utsida och insida



**Testad och certifierad**  
på rullens utsida och insida

**INBROTTSFÖREBYGGANDE.** För särskilt höga säkerhetskrav kan ShopRoller SR levereras i portduksutföranden med motståndsklass RC2 eller RC3, vilka har testats och certifierats enligt DIN EN 1627 och DIN/TS 18194.

→ Mer information finns på sidan 22 och framåt.



**Sänkta försäkringspremier**

**KOSTNADSBESPARINGAR.** En företagsförsäkring skyddar varulagret mot risker som inbrott eller skadegörelse. Med vårt certifierade inbrottsförebyggande system kan ni sänka era försäkringspremier. Kontakta ert försäkringsbolag.

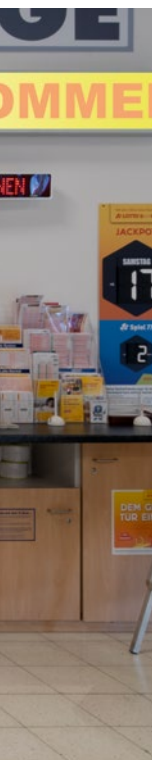
**KÖPCENTRUM.** ShopRoller SR smälter in harmoniskt mellan skyltfönstren. Tillvalsutförandet som fritt bärande konstruktion möjliggör infälld montering på fasad i glas och aluminium. Detta innebär att du kan utforma butikens alla entréer enhetligt och med hög kvalitet.



TILL HÖGER. Portduk SR65-R med 60 x 44 mm rektangulärt hål som fritt bärande konstruktion

NERE. Portduk SR65-R med 60 x 44 mm rektangulärt hål





**STORMARKNADER.** Bagerier samt förbutiker vid kassaområdet har ofta andra öppettider än huvudbutiken. ShopRoller SR stänger önskat område elegant och säkert. Med en öppningsbredd på upp till 7000 mm och en öppningshöjd på upp till 4500 mm lämpar sig ShopRoller SR optimalt för stora ytor.

**BANKER.** Avskiljandet av diskrum från självbetjäningssområdet utanför öppettider kräver en särskilt säker stängning.

Det inbrottsförebyggande utförandet av ShopRoller SR i motståndsklass RC2 eller RC3 erbjuder tillförlitligt skydd mot inbrott och skadegörelse.





UPPE. Portduk SR65-7 med 7 mm runt hål

TILL VÄNSTER. Portduk SR65-R23 med 60 x 44 mm rektangulärt hål (2 av 3 stansningar) med RC2-säkerhetsutrustning

**MATSTÄLLEN.** Food courts i köpcentrum, men även matstånd i sportarenor, evenemangsarenor och matsalar är inte alltid öppna. Med en öppningsbredd från 960 mm och en öppningshöjd från 800 mm lämpar sig ShopRoller SR optimalt för mindre ytor, som t.ex. beställningsdiskar och luckor för hämtning av mat. Den eloxerade ytan har dessutom en mycket god smutsavvisande effekt.

# Portduksutföranden

Precis som du vill

ShopRoller SR finns i 4 olika portduksutföranden. Styrskenor, golvprofilen och portdukarna tillverkas som standard i robust strängpressad aluminium. Den eloxerade ytan E6 / C-0 är mycket elegant och smälter in perfekt i omgivningen. Dessutom är ytan inte känslig för fingeravtryck, och smuts torkas enkelt av.

## Portduk SR65-R <sup>1</sup>

med 60 × 44 mm rektangulärt hål

## Portduk SR65-R23 <sup>2</sup>

med 60 × 44 mm rektangulärt hål  
(2 av 3 stansningar)

## Portduk SR65-7 <sup>3</sup>

med 7 mm runt hål

## Portduk SR65-V <sup>4</sup>

som stängd profil

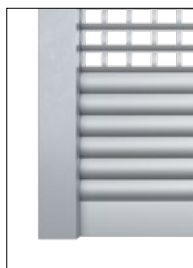
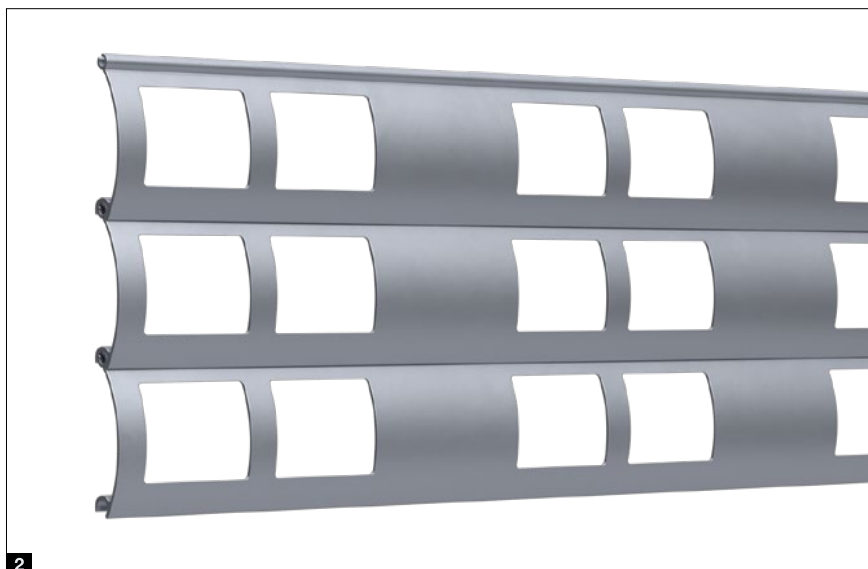
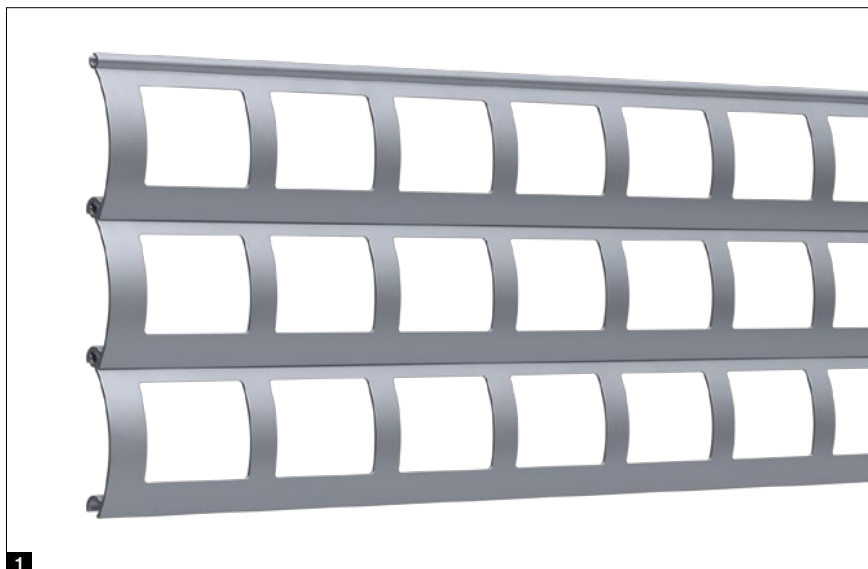
## Monteringsmått

Profil 1 72 mm

Varje ytterligare profil 65 mm

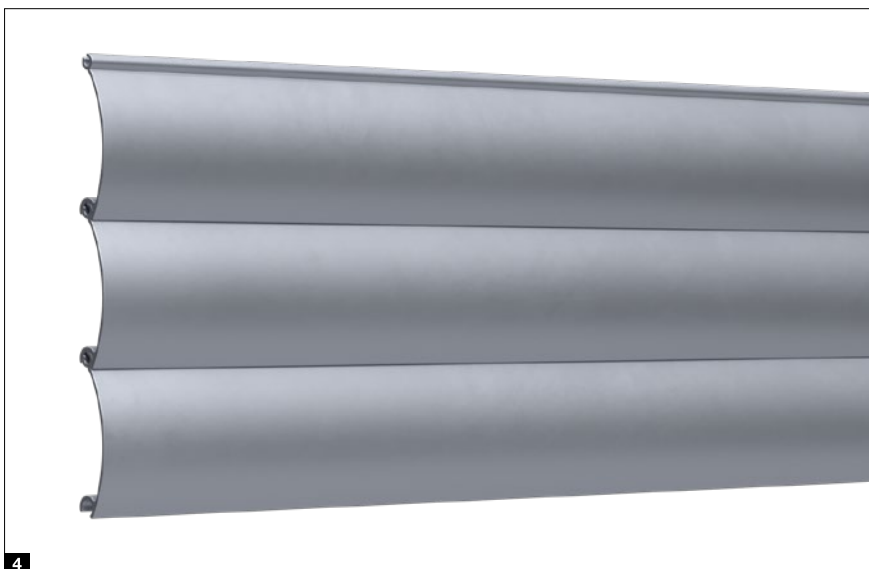
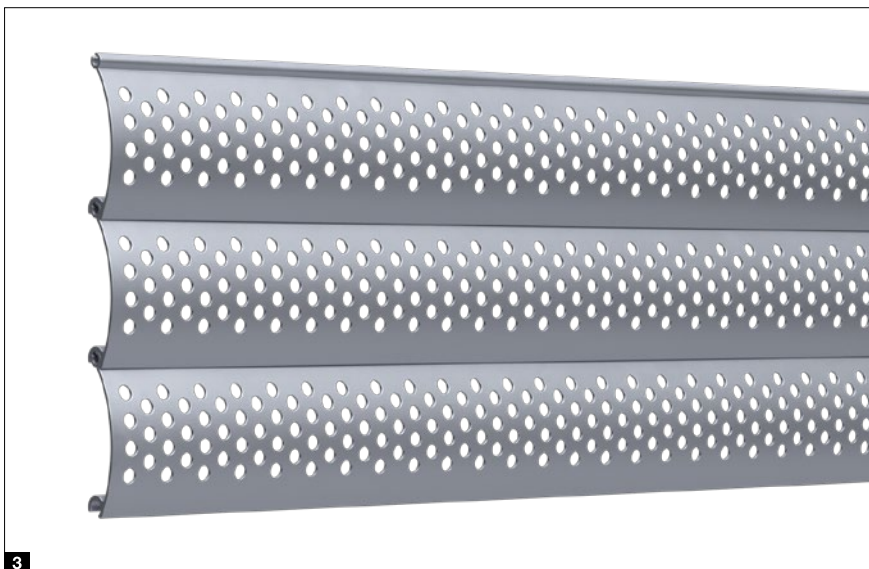
## Materialyta

Strängpressat aluminium,  
eloxerad E6 / C-0



Portdukarna med rektangulärt eller runt hål levereras även i kombinationer med stängda profiler som golvsektion. Mer information finns på sidan 20.

| Portduk                                 | SR65-R  | SR65-R23 | SR65-7  | SR65-V     |
|---|---------|----------|---------|------------|
| Ventilationstvärsnitt                   | ca 54 % | ca 36 %  | ca 19 % | 0 %        |
| Portdukens vikt (ca kg/m <sup>2</sup> ) | 4,1     | 4,7      | 5,3     | 6,0        |
| Inbrottsförebyggande system som tillval | -       | RC2      | RC2     | RC2<br>RC3 |



### Inbrottsförebyggande portduksutföranden



**Testad och certifierad**

på rullens utsida och insida



**Testad och certifierad**

på rullens utsida och insida

Det går även att få ShopRoller SR i motståndsklass RC2 eller RC3, vilka har testats och certifierats enligt DIN EN 1627 och DIN/TS 18194.

Portduk SR65-R23, SR65-7 och SR65-V finns i motståndsklass RC2. Den stängda portduken SR65-V kan även fås i motståndsklass RC3.

→ Storleksområden finns på sidan 22 och framåt.

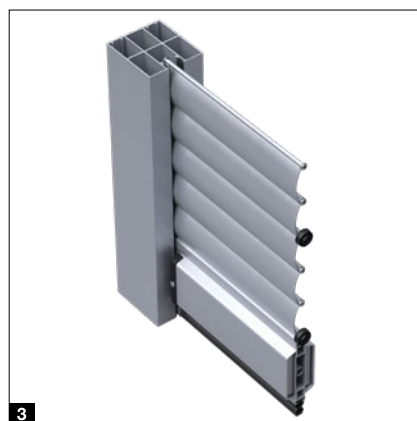
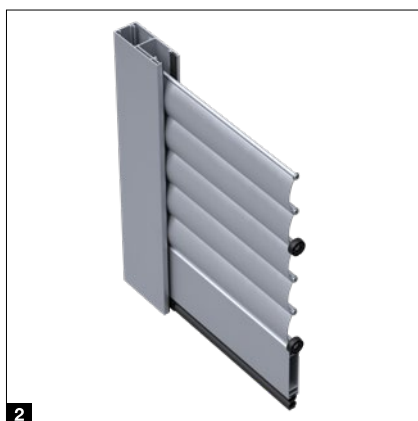
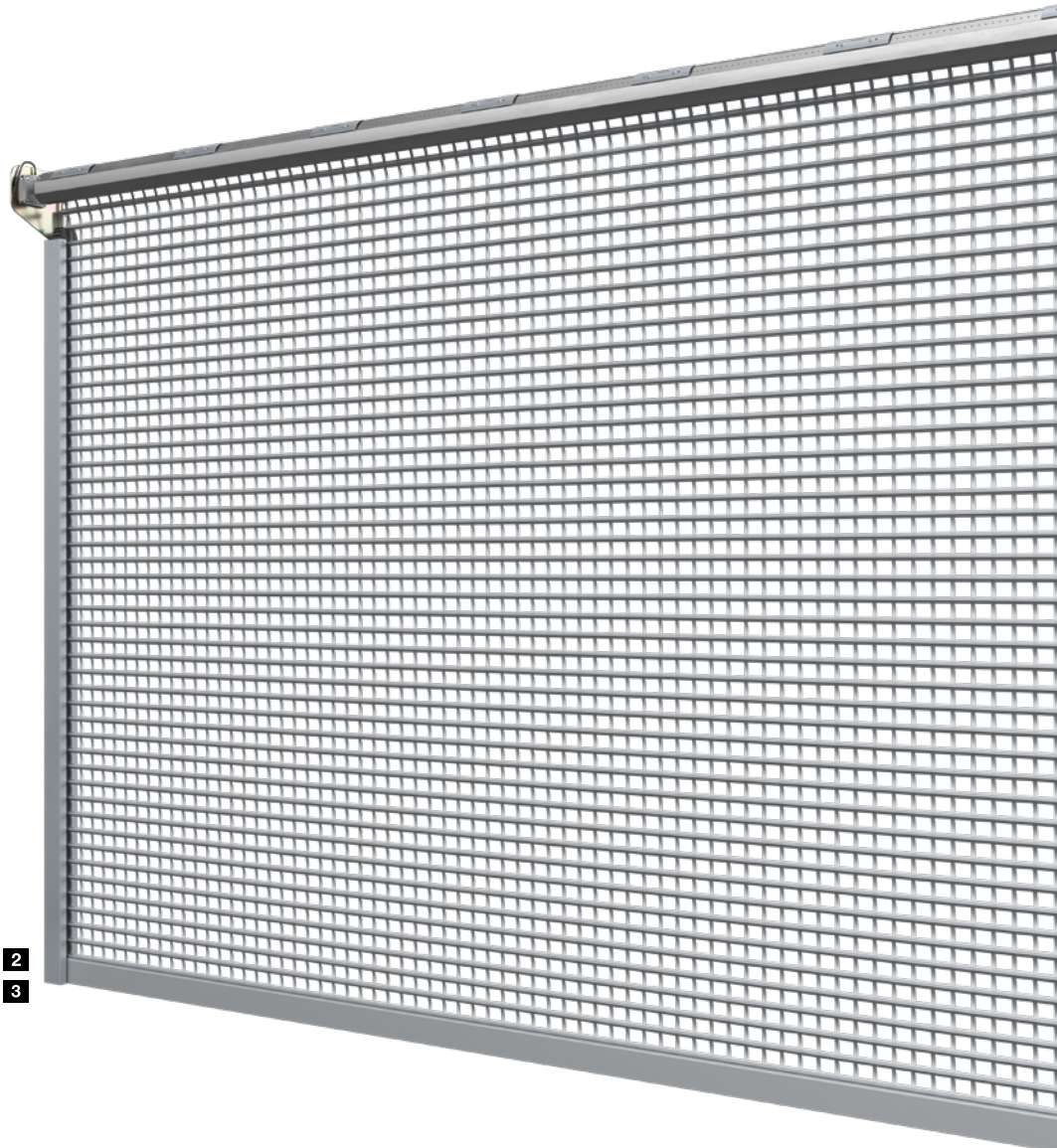
# Konstruktion

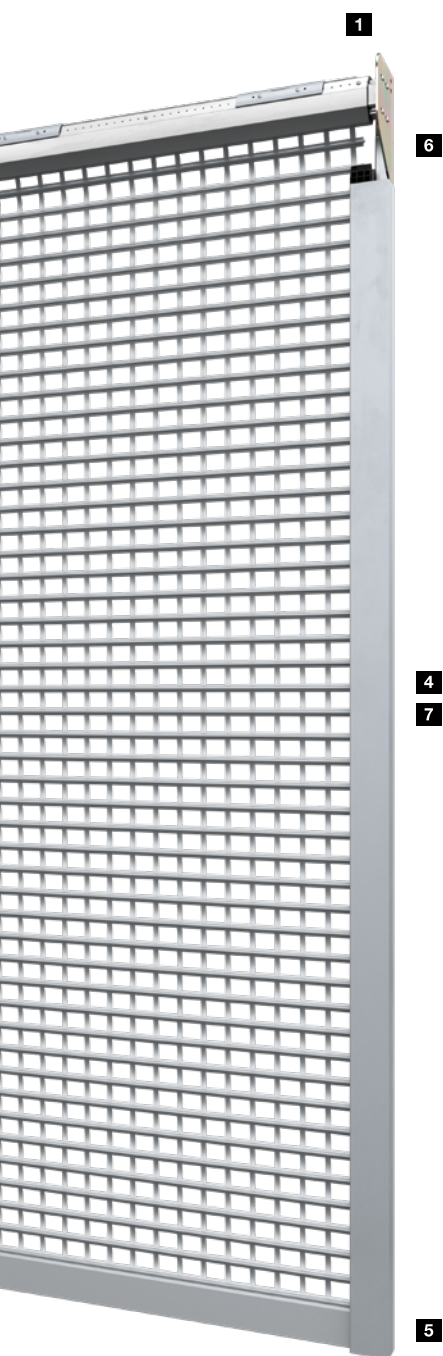
Genomtänkt in i minsta detalj



Testad och  
certifierad

ShopRoller SR uppfyller alla  
säkerhets- och prestandaegenskaper  
i EN 13241 / BS EN13241.





### Smal konstruktion

De 110 mm breda styrskenorna av aluminium sluter tätt mot sidorna med konsolerna på portaxeln **1**. Rörmotorn har integrerats i portaxeln för att spara plats. Inget extra monteringsutrymme krävs. Beroende på utförande, portduksstorlek och inbyggnadssituation är styrskenornas djup 42 mm **2** eller 100 mm **3**. För en harmonisk helhetsbild av fastigheten finns alla utföranden och portduksstorlekar även med styrskenor på 100 mm. Dessutom kan kablar, t.ex. till portmotorn eller manöverelementen, dras genom genom styrskenans profilkammare **4** både enkelt och smidigt.

### Robust golvprofil

För en säker funktion hos ShopRoller SR har golvprofilen anpassats optimalt efter storleken på konstruktionen. I standardutförandet och RC2-utförandet med en portbredd på upp till 4000 mm är djupet på golvprofilen 20 mm **2**.

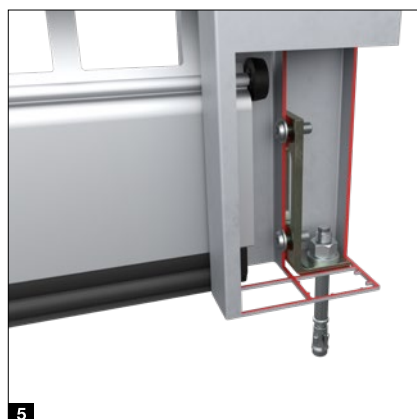
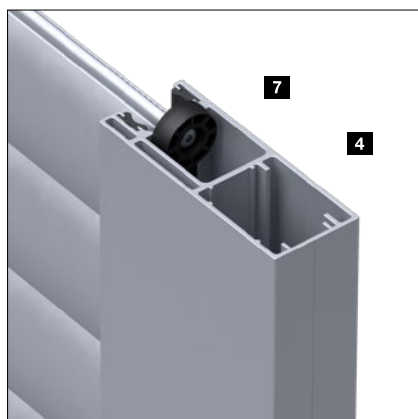
För bredare RC2-portar och portar i RC3-utförande används den förstärkta, 55 mm djupa golvprofilen med 100 mm djupa styrskenor **3**. Denna kombination kan beställas för portdukar i alla utföranden enligt kundens önskemål.

### Flexibel montering

Tack vare fästpunkter som har förberetts på fabriken kan ShopRoller SR snabbt och enkelt monteras framför, bakom eller inuti öppningen. För icke-bärande väggar, t.ex. en fasad av glas och aluminium, rekommenderar vi den fritt bärande konstruktionen FTK för montering på golvet **5** och i taket **6** med endast tre fästpunkter per sida. På så sätt sparar du in värdefull monterings tid.

### Säkerhetsanordningar

En säkerhetspörr som standard förhindrar att portduken rullas ner okontrollerat. Dessutom är alla portdukar försedda med ett tillförlitligt utdragsskydd **7**. Vid skadegörelse är det svårt att trycka ut portduken ut styrskenorna.



# Utrustning

För bättre komfort och säkerhet

## Enkel manövrering

Rörmotorn manövreras via en nyckelbrytare av standardtyp ESU / ESA 30 **1** i drift med hålldon. Den utanpåliggande nyckelbrytaren kan monteras direkt på styrskenan och kablarna kan läggas mycket enkelt och undanskymt i profilkammaren.

## Nyckelbrytare STAP / STUP 50 (tillval) **2**

Med en andra nyckelbrytare kan ShopRoller SR manövreras bekvämt både inifrån och utifrån. Nyckelbrytaren går att få i utanpåliggande (STAP 50) eller inbyggt (STUP 50) utförande.

## Nödmanövrering

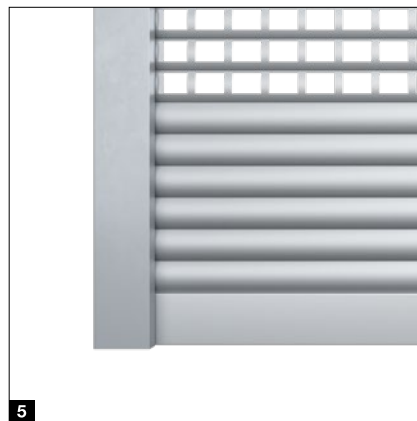
Vid strömavbrott kan ShopRoller SR enkelt stängas och öppnas med en markisstång från rullens utsida. Markisstångerna finns **3** i längderna 1000 mm, 1400 mm eller 1800 mm. Som tillval går det även att få en låsbar nödmanövrering med handvev för rullens insida (beroende på storlek och portduk). Alternativ kan ShopRoller SR levereras med en USV som möjliggör öppning eller stängning en gång inom fyra timmar.

## Golvprofilgummi (tillval)

Golvprofilen läggs nästan ljudlöst mot platta golv inomhus. För ojämna golv rekommenderar vi den golvprofil som finns som tillval **4**. Vid val av golvprofil ökar överhöjdsbehovet med 30 mm.

## Stängd golvsektion (tillval)

Portdukarna med rektangulärt eller runt hål kan kombineras med stängda profiler som golvsektion **5**. Skyltning direkt innanför entrén skyddas därmed från vattenstänk från rengöringsmaskiner. Beroende på övrig utrustning går golvsektionen att få i en höjd på 1440 mm.



### Skjutregel (tillval)

Denna mekaniska förslutning fästes på golvprofilen, på rullens utsida. Med ett eget bygellås kan skjutregeln säkras mot öppning av obehöriga. Regeln skjuts in antingen i styrskenan FS110 × 100 **6** eller vid användning av styrskenan FS110 × 42, i en låsvinkel (ej på bild).

### Låsbar golvprofil ABP1 / ABP2 (tillval)

För att säkra ShopRoller SR från öppning av obehöriga kan golvprofilen förses med ett låsbart svart stjärnhandtag **7** (utrustning ABP1) på ena sidan, eller med ett infällt dörtrycke på båda sidor **8** samt ett svart låsbart stjärnhandtag **7** (utrustning ABP2). Vid placering av det svarta stjärnhandtaget på rullens insida minskar genomgångshöjden med 150 mm. I RC-utförandet ingår den låsbara golvprofilen ABP1 som standard i leveransomfattningen. Det svarta stjärnhandtaget placeras då alltid på insidan.

### Portduksbeklädnad (tillval)

Portduksbeklädnaden **9** (PVSR) erbjuder optimalt skydd mot smuts och sluter tätt mot byggnadskroppen.

### Överstycke (tillval)

Vid montering av ShopRoller i, framför eller bakom öppningen, om portaxeln och portduken syns i öppningen, bildar överstycket **10** (SBSR) ett insynsskydd.

Båda komponenterna tillverkas av förzinkat stål och kan anpassas efter företagets egen design på plats med foliebeklädnad eller lackering.

### OBS:

Inbrottsförebyggande låssystem går att få som tillval. De låsbara golvprofilerna påverkar inte monteringsutrymmet på sidorna. Skjutregeln kan monteras på rullens utsida, antingen till vänster, höger eller på båda sidor. Mer information finns på sidan 23 och framåt.



### Inbyggnadsdata

#### PVSR (portduksbeklädnad):

- Överhöjdsbehov 450 mm
- Inbyggnadsdjup 450 mm
- Inget ytterligare utrymmeskrav på sidorna
- Portbredd upp till 6000 mm

#### SBSR (överstycke):

- Höjd SBSR 420 mm
- Stjärnhandtag på rullens insida à 150 mm
- Portbredd upp till 6000 mm

### OBS:

ingen komplettering möjlig för ShopRoller före införandet inte för FTK

# Säkerhetsutrustning i detalj

Motståndsklass RC2 och RC3 enligt DIN EN 1627 och DIN/TS 18194

## Förstärkta profiländar

Stålförbindningar **1** på profiländarna förhindrar på ett praktiskt sätt att ShopRoller SR bänds upp av kofot eller skruvmejsel. RC3-säkerhetsutrustningen är alltid utrustad med den djupare styrskenan FS110x100 och den förstärkta golvprofilen på 55 mm.

## Säker runt om

Om ingreppsidan på ShopRoller SR ligger på rullens utsida vid användning av RC3-säkerhetsutrustning, monteras ett fallrör på rullens utsida för att försvåra manipulation **2**.

## Låsbar golvprofil

Den låsbara golvprofilen är på portar med RC2- och RC3-utrustning som standard utrustad med en certifierad säkerhetslåscylinder enligt EN 1303-2005 **3**. Vid integrering i ett låssystem får endast certifierade låscylindrar enligt EN 1303-2005 med låssäkerhetsklass 4 och ingreppsmotståndsklass 2 användas (se sidan 23).

## Uppborrningsskydd

Ett extra uppborrningsskydd som inte syns ovanifrån förhindrar att någon manipulerar låsmekanismen **4**.

→ Storleksområden finns på sidan 24 och framåt.



**Testad och certifierad**  
på rullens utsida och insida



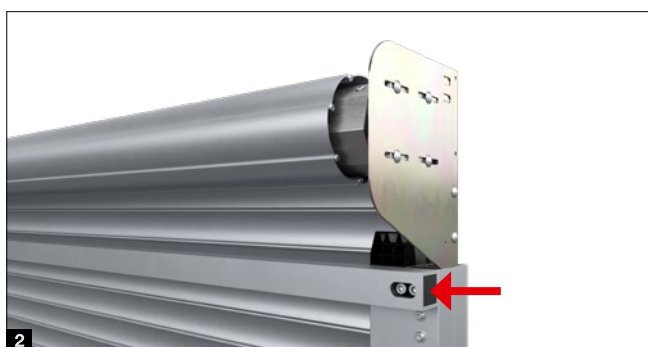
**Testad och certifierad**  
på rullens utsida och insida



Ingreppssida, rullens utsida



Ingreppssida, rullens insida



### Beställningsmått

|                           |         |
|---------------------------|---------|
| Minimal beställningsbredd | 960 mm  |
| Maximal beställningsbredd | 7000 mm |
| Minimal beställningshöjd  | 800 mm  |
| Maximal beställningshöjd  | 4500 mm |

### Kapacitetsgenskaper portmotor

|                    |                    |
|--------------------|--------------------|
| Spänning / säkring | 230 V / 16 A       |
| Frekvens           | 50 Hz              |
| Kapslingsklass     | IP44               |
| Nätkontakt         | Schuko-kontakt     |
| Typ                | F (CEE 7/7)        |
| Temperaturområde   | -10 °C till +40 °C |

### Nyckelbrytare för drift med hålldon

|                |      |
|----------------|------|
| Kapslingsklass | IP54 |
|----------------|------|

### Anslutningsuttag

|                |      |
|----------------|------|
| Kapslingsklass | IP65 |
|----------------|------|

### Krav på byggnadskroppen

#### Betong:

Hållfasthetsklass C 20 / 25, tjocklek 140 mm, standard EN 206-1

#### Beläggning (vid fritt bärande konstruktion FTK):

Hållfasthetsklass C20, tjocklek 120 mm  
DIN EN 13813

#### Stål:

Hållfasthetsklass S235-JRG2, tjocklek 5 mm, standard EN 10027-1

#### Murad vägg:

Stenhållfasthetsklass 12 / murbruksklass II, tjocklek 240 mm, standard DIN 1053-1

#### Trä:

Barrträ C24 / kvalitetsklass II, tjocklek 120 mm, standard DIN 1052 (EC5)

### Profilcylinder för låsbar golvprofil ABP1 / ABP2

#### Porttyper

Standardutförande

RC2-utförande <sup>1)</sup>

RC3-utförande <sup>1)</sup>

#### ABP1, BP 20 mm halvcylinder <sup>2)</sup>

L = 35 + 10

#### ABP1, BP 55 mm halvcylinder <sup>2)</sup>

L = 35 + 10

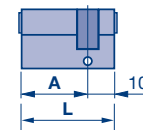
#### ABP2, BP 20 mm dubbelcylinder

L = 30 + 35

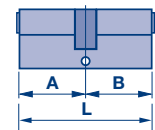
#### ABP2, BP 55 mm dubbelcylinder

L = 30 + 50

#### Halvcylinder



#### Dubbelcylinder



L = PZ längd

1) Säkerhetslåscylinder enligt DIN 8252:2006:12, klass 21-, 31-, 71-BZ eller enligt DIN 18252:2018-05 låssäkerhet 4, ingreppsmotstånd C

2) Det går bara att konfigurera stjärnhandtaget på insidan.

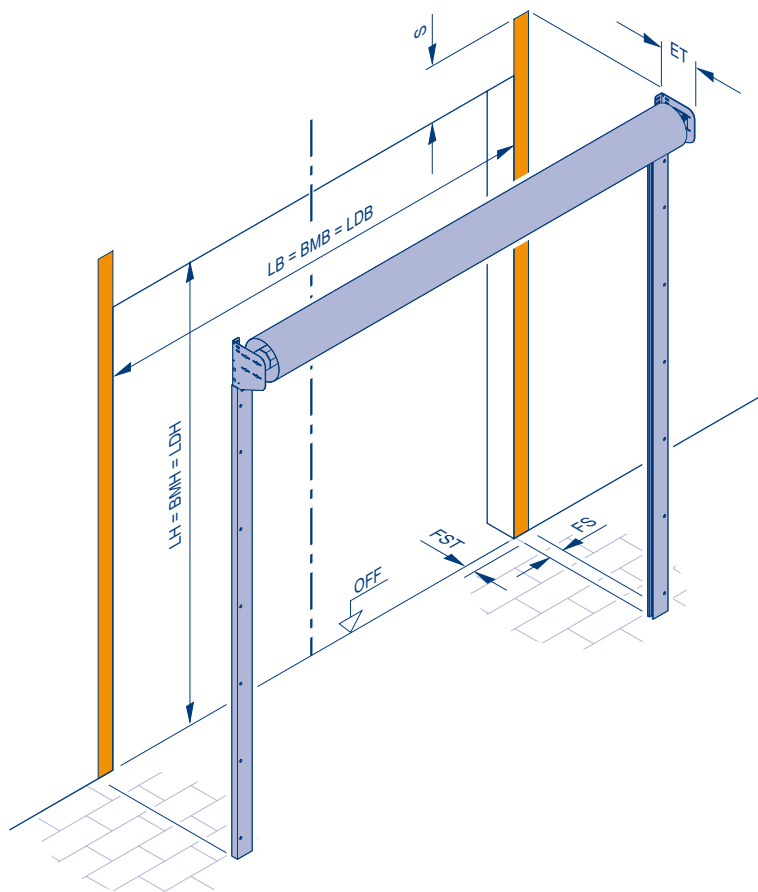
#### OBS:

Alla mått i detta dokument är minimiangivelser och riktvärden.

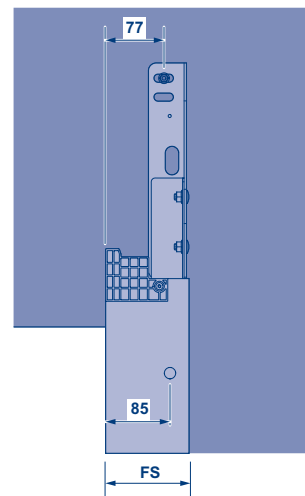
Användning av ShopRoller SR inomhus och i skyddade utomhusområden. Ingen funktion vid nedisning eller snötäcke.

# Inbyggnadsdata

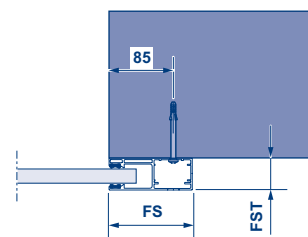
Installation framför eller bakom öppningen



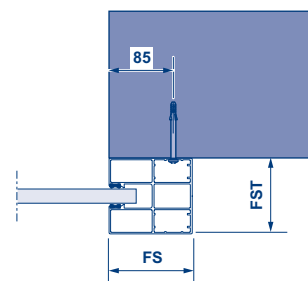
## Utrymmeskrav för konsol



## Utrymmesbehov för styrskena FS110 x 42



## Utrymmesbehov för styrskena FS110x100



### OBS:

Vid placering av rullen ovanför undertak eller andra hinder ska det finnas ett fritt utrymme i överstycksområdet med en bredd på BMB + 120 mm och ett djup på minst 100 mm för att säkerställa en problemfri funktion.

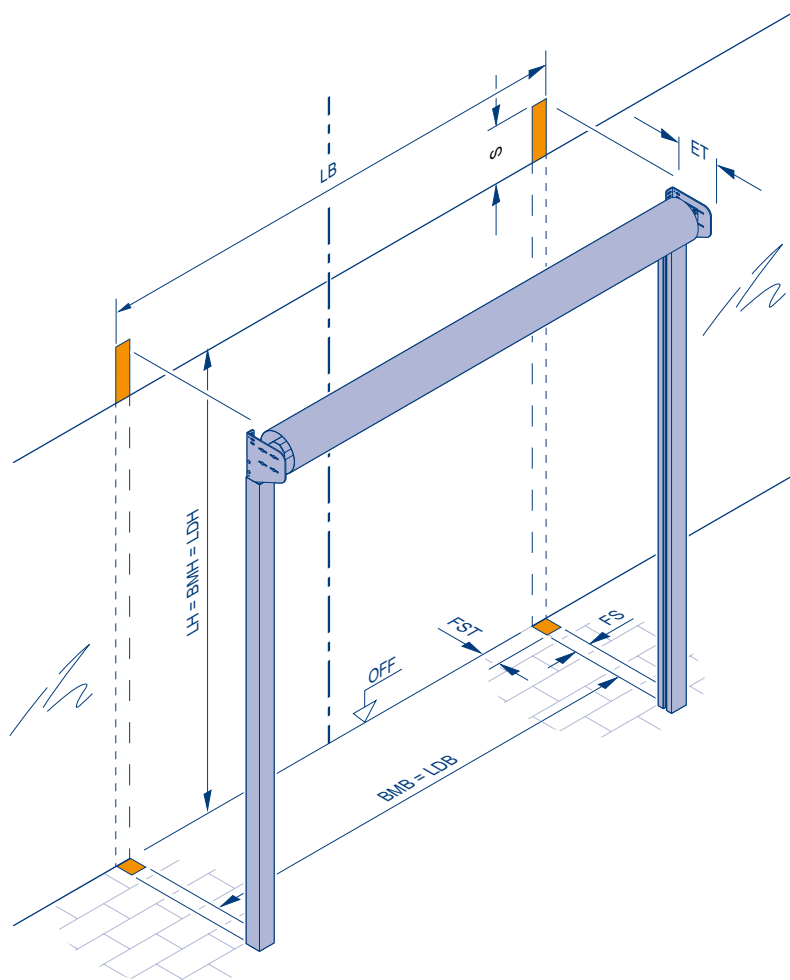
| Styrskena                |     | FS110 x 42   | FS110 x 100    |
|--------------------------|-----|--|----------------|
|                          | FS  | 110 mm   | 110 mm         |
|                          | FST | 42 mm  | 100 mm         |
| <b>Standardutförande</b> | BMB | 960 – 6000 mm  | 6001 – 7000 mm |
|                          | BMH | 800 – 3000 mm  | 3001 – 4500 mm |
| <b>RC2-utförande</b>     | BMB | 960 – 4000 mm  | 4001 – 7000 mm |
|                          | BMH | 800 – 3000 mm  | 3001 – 4500 mm |
| <b>RC3-utförande</b>     | BMB |  | 960 – 5000 mm  |
|                          | BMH |  | 800 – 4500 mm  |
| <b>Golvprofil</b>        |     | <b>BP20</b>  | <b>BP55</b>    |
| <b>Standardutförande</b> | BMB | 960 – 7000 mm enligt kundens önskemål                            |                |
| <b>RC2-utförande</b>     | BMB | 960 – 4000 mm eller 4001 – 7000 mm eller enligt kundens önskemål |                |
| <b>RC3-utförande</b>     | BMB | 960 – 5000 mm  |                |

- BMB = Beställningsmått bredd
- BMH = Beställningsmått höjd
- FS = Anslagsbredd styrskena
- FST = Djup styrskena
- LB = Fri bredd
- LH = Fri höjd
- LDB = Fri genomfartsbredd
- LDH = Fri genomfartshöjd
- ET = Inbyggnadsdjup
- LT = Djup smyg
- OFF = Överkant på färdigt golv

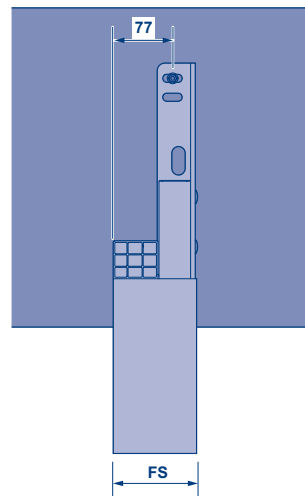


# Inbyggnadsdata

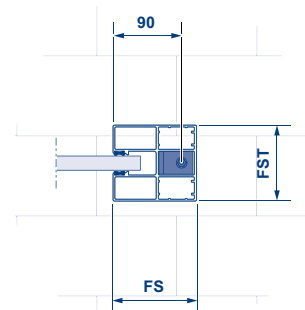
Installation av konsol på överstycke, fritt bärande konstruktion FTK



Utrymmeskrav för konsol vid överstycke



Utrymmesbehov för styrskena FS110 x 100 på golv



**OBS:**

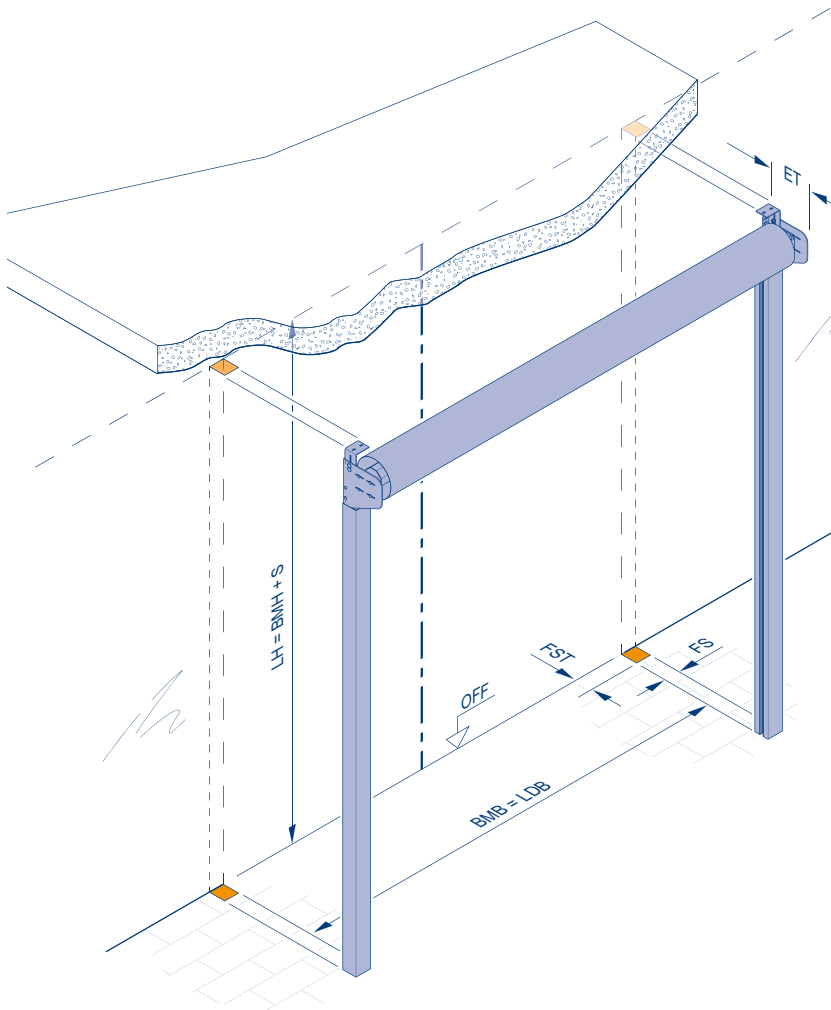
Vid placering av rullen ovanför undertak eller andra hinder ska det finnas ett fritt utrymme i överstycksområdet med en bredd på BMB + 120 mm och ett djup på minst 100 mm för att säkerställa en problemfri funktion. Det går inte att ansluta styrskenan på en icke-bärande vägg. Ej lämpad för utomhusbruk på grund av vindlastklass-begränsningar. Kan inte kombineras med RC-utföranden.

| Styrskena                             |     | FS110 x 100   |
|---------------------------------------|-----|---------------|
|                                       | FS  | 110 mm        |
|                                       | FST | 100 mm        |
| <b>Fritt bärande konstruktion FTK</b> | BMB | 960 – 7000 mm |
|                                       | BMH | 800 – 4500 mm |

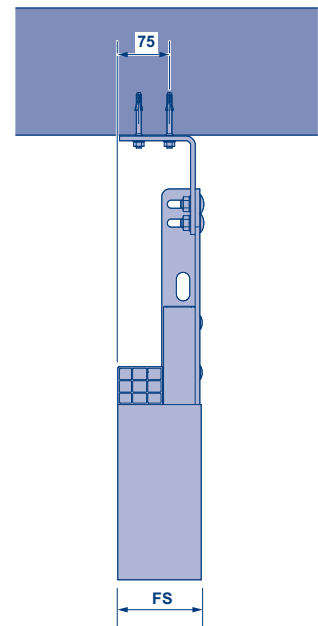
**Överhöjdsbehov och inbyggnadsdjup**

| BMH       | S      | ET     |
|-----------|--------|--------|
| 4500 mm   | 406 mm | 346 mm |
| 4250 mm   | 398 mm | 330 mm |
| 4000 mm   | 395 mm | 324 mm |
| 3750 mm   | 395 mm | 324 mm |
| 3500 mm   | 389 mm | 320 mm |
| 3250 mm   | 382 mm | 320 mm |
| 3000 mm   | 382 mm | 320 mm |
| 2750 mm   | 378 mm | 320 mm |
| 2500 mm   | 368 mm | 320 mm |
| 2250 mm   | 366 mm | 320 mm |
| ≤ 1500 mm | 355 mm | 320 mm |

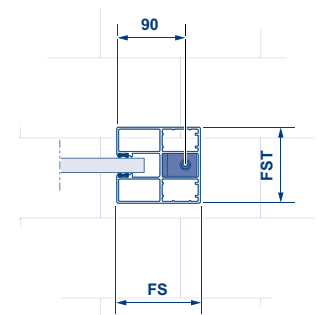
- BMB = Beställningsmått bredd
- BMH = Beställningsmått höjd
- FS = Anslagsbredd styrskena
- FST = Djup styrskena
- LB = Fri bredd
- LH = Fri höjd
- LDB = Fri genomfartsbredd
- LDH = Fri genomfartshöjd
- ET = Inbyggnadsdjup
- S = Överhöjdsbehov
- OFF = Överkant på färdigt golv



Utrymmeskrav för konsol i tak



Utrymmesbehov för styrskena FS110 x 100 på golv



**OBS:**

Vid placering av rullen ovanför undertak eller andra hinder ska det finnas ett fritt utrymme i överstycksområdet med en bredd på  $BMB + 120$  mm och ett djup på minst 100 mm för att säkerställa en problemfri funktion. Det går inte att ansluta styrskenan på en icke-bärande vägg. Kan inte monteras på trä. Ej lämpad för utomhusbruk på grund av vindlastklass-begränsningar. Kan inte kombineras med RC-utföranden.

**Storleksområde**

| Porthöjd | 960  | 2250 | 2500 | 1750 | 2750 | 3000 | 3250 | 3500 | 3750 | 4000 | 4250 | 4500 | 4750 | 5000 | 5250 | 5500 | 5750 | 6000 | 6250 | 6500 | 6750 | 7000 |      |
|----------|------|------|------|------|------|------|------|------|------|------|------|------|------|------|------|------|------|------|------|------|------|------|------|
| 4500     | Blue | Blue | Blue | Blue | Blue | Blue | Blue | Blue | Blue | Blue | Blue | Blue | Blue | Blue | Blue | Blue | Blue | Blue | Blue | Blue | Blue | Blue | Blue |
| 4250     | Blue | Blue | Blue | Blue | Blue | Blue | Blue | Blue | Blue | Blue | Blue | Blue | Blue | Blue | Blue | Blue | Blue | Blue | Blue | Blue | Blue | Blue | Blue |
| 4000     | Blue | Blue | Blue | Blue | Blue | Blue | Blue | Blue | Blue | Blue | Blue | Blue | Blue | Blue | Blue | Blue | Blue | Blue | Blue | Blue | Blue | Blue | Blue |
| 3750     | Blue | Blue | Blue | Blue | Blue | Blue | Blue | Blue | Blue | Blue | Blue | Blue | Blue | Blue | Blue | Blue | Blue | Blue | Blue | Blue | Blue | Blue | Blue |
| 3500     | Blue | Blue | Blue | Blue | Blue | Blue | Blue | Blue | Blue | Blue | Blue | Blue | Blue | Blue | Blue | Blue | Blue | Blue | Blue | Blue | Blue | Blue | Blue |
| 3250     | Blue | Blue | Blue | Blue | Blue | Blue | Blue | Blue | Blue | Blue | Blue | Blue | Blue | Blue | Blue | Blue | Blue | Blue | Blue | Blue | Blue | Blue | Blue |
| 3000     | Blue | Blue | Blue | Blue | Blue | Blue | Blue | Blue | Blue | Blue | Blue | Blue | Blue | Blue | Blue | Blue | Blue | Blue | Blue | Blue | Blue | Blue | Blue |
| 2750     | Blue | Blue | Blue | Blue | Blue | Blue | Blue | Blue | Blue | Blue | Blue | Blue | Blue | Blue | Blue | Blue | Blue | Blue | Blue | Blue | Blue | Blue | Blue |
| 2500     | Blue | Blue | Blue | Blue | Blue | Blue | Blue | Blue | Blue | Blue | Blue | Blue | Blue | Blue | Blue | Blue | Blue | Blue | Blue | Blue | Blue | Blue | Blue |
| 2250     | Blue | Blue | Blue | Blue | Blue | Blue | Blue | Blue | Blue | Blue | Blue | Blue | Blue | Blue | Blue | Blue | Blue | Blue | Blue | Blue | Blue | Blue | Blue |
| 800      | Blue | Blue | Blue | Blue | Blue | Blue | Blue | Blue | Blue | Blue | Blue | Blue | Blue | Blue | Blue | Blue | Blue | Blue | Blue | Blue | Blue | Blue | Blue |

**Vid montering av konsol på överstycke**

Alla portdukar



**Vid montering av konsol i tak**

- Portduk SR65-R
- Portduk SR65-R23
- Portduk SR65-7
- Portduk SR65-V



# Allt för kommersiella byggnader och köpcentrum på samma ställe

I vårt stora produktsortiment finns den rätta lösningen för alla krav. Alla våra produkter är exakt anpassade till varandra och garanterar hög driftsäkerhet. Därför är vi en stark och framtidsorienterad partner för kommersiella byggnader och köpcentrum.

**INDUSTRIPORTAR. LASTNINGSTEKNIK. SKJUTGRINDAR. DÖRRAR. INFARTSKONTROLLSYSTEM.**



Produkterna som visas har delvis specialutrustning och motsvarar inte alltid standardutförandet. De avbildade kulörerna och ytorna kan av trycktekniska skäl avvika något från verkligheten. Skyddad enligt lagen om upphovsrätt. Eftertryck, även delvis, endast med vårt tillstånd. Vi förbehåller oss rätten till ändringar.